

BREVET D'INVENTION.

Gr. 12. — Cl. 3.

N° 689.069

Perfectionnements aux fils à plomb.

M. PIERRE LASSÉE résidant en France (Seine-et-Oise).

Demandé le 29 janvier 1930, à 15^h 13^m, à Paris.

Déjà délivré le 20 mai 1930. — Publié le 2 septembre 1930.

La présente invention se rapporte aux fils à plomb dans lesquels le fil est emmagasiné à l'intérieur sur une bobine et a pour objet un appareil de ce genre qui permet un enroulement rapide du fil après usage, le déroulement de ce fil étant freiné d'autre part de façon à ne pouvoir être provoqué par le poids seul de l'appareil.

A cet effet, la bobine est solidaire d'un arbre attaqué par train d'engrenages par le chapeau de l'appareil avec une grande multiplication et ce chapeau s'appuie sur un ressort qui freine sa rotation.

Le dessin annexé représente, à titre d'exemple, une forme d'exécution de l'objet de l'invention.

La fig. 1 est une coupe verticale de l'appareil, perpendiculairement à l'arbre de la bobine.

La fig. 2 est une coupe semblable suivant cet arbre.

La fig. 3 est une vue en coupe horizontale, le chapeau enlevé.

L'appareil comporte un cône évidé 1 en bronze, par exemple, pourvu d'une pointe vissée 2, en acier.

A l'intérieur de ce cône est pratiquée une portée 3 sur laquelle s'appuie, par une collette 4, un chapeau 5.

Un axe 6 est fixé transversalement, par vissage, par exemple, dans le cône 1; sur cet

axe peut tourner une douille 7 portant une bobine 8 pour l'enroulement du fil 9.

Une bague fixe 10 percée d'une fenêtre pour le passage du fil entoure cette bobine et assure le déroulement de ce fil.

Sur l'une des extrémités de la douille 7 est calé un pignon 11 qui engrène avec une denture 12 portée par le chapeau 5, on voit donc qu'en tournant ce chapeau, on produit, avec une grande multiplication, l'enroulement du fil 9.

Ce chapeau est maintenu contre la portée 3 par une bague 13 vissée dans le cône 1, avec interposition d'un ressort à bossages

Il en résulte que la rotation du chapeau est freinée par ce ressort, ce qui permet d'employer telle longueur de fil qui est nécessaire sans que le reste ne se dévide par le poids du cône et du chapeau.

De préférence, le cône est fileté extérieurement et peut se visser dans un boîtier 15 quand on ne se sert pas de l'appareil, de façon que la pointe 2 se trouve protégée contre les chocs.

RÉSUMÉ.

Fil à plomb comportant une bobine d'enroulement du fil solidaire d'un arbre attaqué avec une grande multiplication par train

[689.069.]

— 2 —

d'engrenages par le chapeau de l'appareil, | vissée avec interposition d'un ressort qui
ce chapeau étant maintenu par une bague | freine sa rotation.

PIERRE LASSÉE.

Par procuration :
H. BOTTICHER fils.

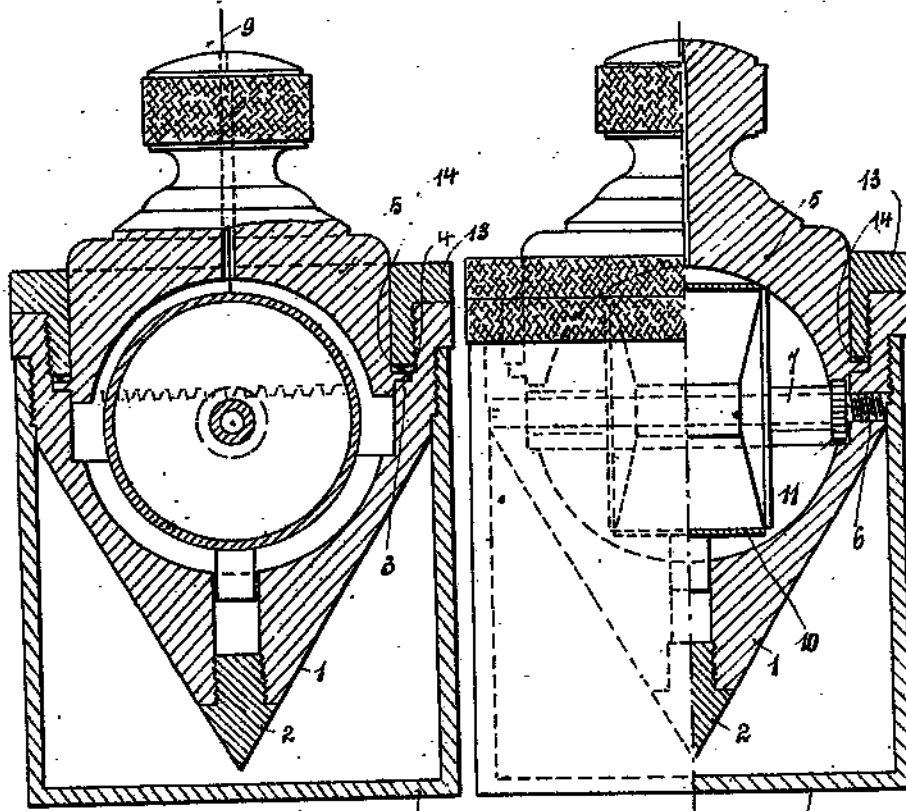


Fig. 1

Fig. 2

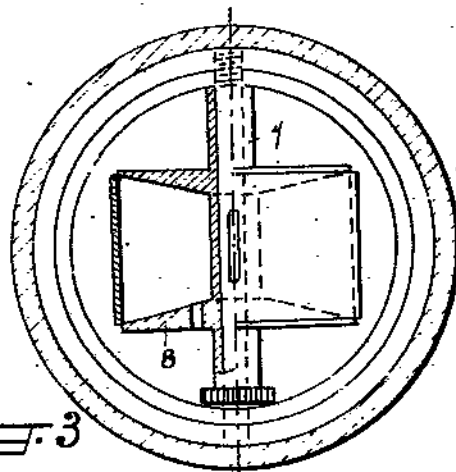


Fig. 3