

ROYAUME DE BELGIQUE



SERVICE DE LA PROPRIÉTÉ INDUSTRIELLE

BREVET D'INVENTION

N° 499712

demande déposée le 30 novembre 1950 à 12 h. - ;

brevet octroyé le 15 décembre 1950 ;

brevet publié le 16 mars 1951.

W. MARTIN, résidant à B I E L (Suisse).

FIL A PLOMB.

Les dispositifs usuels, utilisés comme fil à plomb, présentent le grave inconvénient que le fil portant le poids s'entrelace très facilement.

De plus, l'enroulement du fil requiert un temps relativement considérable.

5 La présente invention vise à écarter ces inconvénients.

Selon l'invention, le fil à plomb est combiné avec une enveloppe comportant un dispositif pour l'enroulement du fil portant le plomb ainsi qu'un dispositif de guidage pour ledit fil.

10 Les dessins annexés schématisent un exemple d'exécution de l'objet de la présente invention.

La figure 1 est une vue en élévation extérieure du fil à plomb perfectionné.

La figure 2 est une coupe radiale longitudinale de l'enveloppe.

La figure 3 est une vue en plan de l'ensemble.

15 L'enveloppe 1, de forme quadrangulaire, vue en plan, est traversée supérieurement par un petit axe 2 prenant appui dans les parois de l'enveloppe et servant à l'enroulement du fil. Une des extrémités dudit axe 2 fait saillie à l'extérieur de l'enveloppe 1, et y est munie d'une manette 4 fixée sur l'axe 2 à l'aide d'une cheville 5.

20 Pour favoriser l'enroulement du fil sur l'axe, une bobine 6 à collets latéraux 7 est montée à l'intérieur de l'enveloppe, les collets latéraux 7 empêchant le coincement du fil pendant son enroulement. Cette bobine est fixée sur l'axe 2 à l'aide d'une cheville 9.

Directement en-dessous de la bobine, l'enveloppe comporte une tige transversale 11, solidarisée à l'enveloppe 1 et présentant un orifice 12. Ce dernier sert au guidage du fil du plomb 15 pendant l'enroulement et le déroulement.

5 Dans la partie inférieure de l'enveloppe 1 est rivé un ressort à lame 13 qui saute dans la partie évidée 14 du plomb 15, lorsque ce dernier est hors d'emploi et logé à l'intérieur de l'enveloppe 1.

Deux encoches opposées 16 facilitent la manipulation du plomb 15 lorsqu'on veut le retirer.

10 Le fonctionnement de ce dispositif est comme suit :

Dans sa position de repos, le plomb 15 se trouve à l'intérieur de l'enveloppe 1, le ressort 13 s'emboîtant dans l'évidement 14, en sorte que la sortie du plomb 15 est systématiquement exclue.

15 Lorsqu'on désire utiliser le fil à plomb, une face de l'enveloppe 1 est appliquée sur la surface à examiner, et on retire et laisse tomber le plomb 15, en freinant simultanément la manette 4. Grâce au guidage 11-12 le poids descend doucement sans balancer fortement.

20 Pour enrouler le fil, on agit en sens inverse. Comme la manette 4 est relativement massive, elle agit comme un petit volant, ce dont résulte que quelques coups suffisent pour enrouler le fil complètement.

REVENDIGATIONS.

1. Fil à plomb, caractérisé en ce qu'il se compose d'une enveloppe comportant un dispositif pour l'enroulement du fil portant le poids, ainsi qu'un dispositif de guidage pour ledit fil.

25 2. Fil à plomb selon la revendication 1, caractérisé en ce que le dispositif pour l'enroulement du fil comporte un axe tournant traversant l'enveloppe.

30 3. Fil à plomb selon les revendications 1 et 2, caractérisé en ce que l'axe servant à l'enroulement du fil traverse au moins un côté de l'enveloppe, son bout saillant à l'extérieur de l'enveloppe étant garni d'une manette.

4. Fil à plomb selon les revendications 1, 2 et 3, caractérisé en ce que sur l'axe est disposée une bobine à flasques latéraux de guidage.

35 5. Fil à plomb selon les revendications précédentes, caractérisé en ce que le fil est fixé à une cheville qui traverse l'axe et la bobine.

6. Fil à plomb selon les revendications précédentes, caractérisé en ce qu'en dessous de l'axe est prévu un élément pour le guidage du fil.

40 7. Fil à plomb selon les revendications précédentes, caractérisé en ce que l'élément de guidage du fil se constitue d'une tige à orifice, traversant l'enveloppe.

8. Fil à plomb selon les revendications précédentes, caractérisé en ce que l'enveloppe comporte une chambre pour le logement du poids lorsque le fil est enroulé, et qu'elle présente des encoches qui permettent de manipuler le poids lorsqu'on veut le retirer de l'enveloppe.

45 9. Fil à plomb selon les revendications précédentes, caractérisé en ce que dans la chambre de logement du poids est prévu un ressort lequel,

lorsque le poids est suspendu à l'intérieur de l'enveloppe, saute dans un évidement dudit poids, en sorte de l'accrocher de façon amovible.

10. Fil à plomb selon les revendications précédentes, caractérisé en ce que la manette est exécutée comme un volant.

5

11. Fil à plomb, substantiellement tel que décrit et illustré.

P.Pon. W. MARTIN.

Mandataire : M. BOCKSTAEL.

en annexe 1 dessin.

Fig. 1

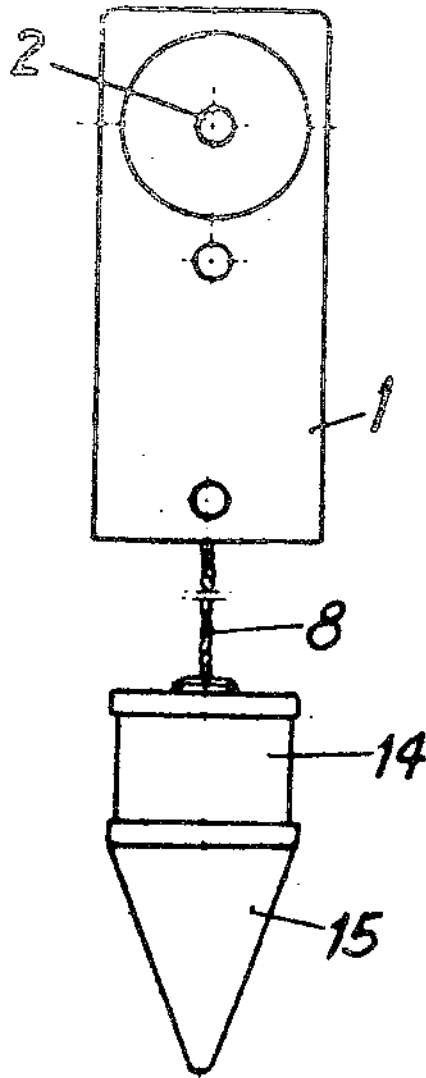


Fig. 2

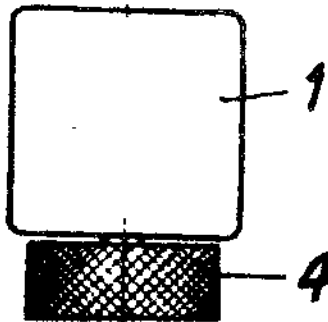
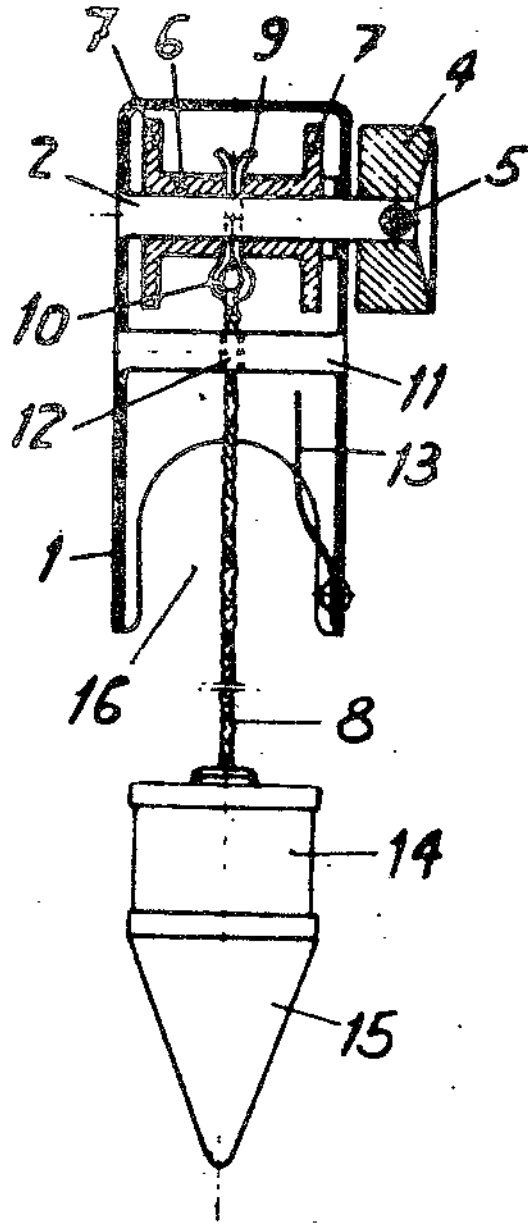


Fig. 3